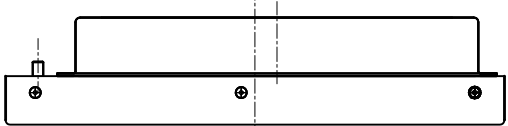
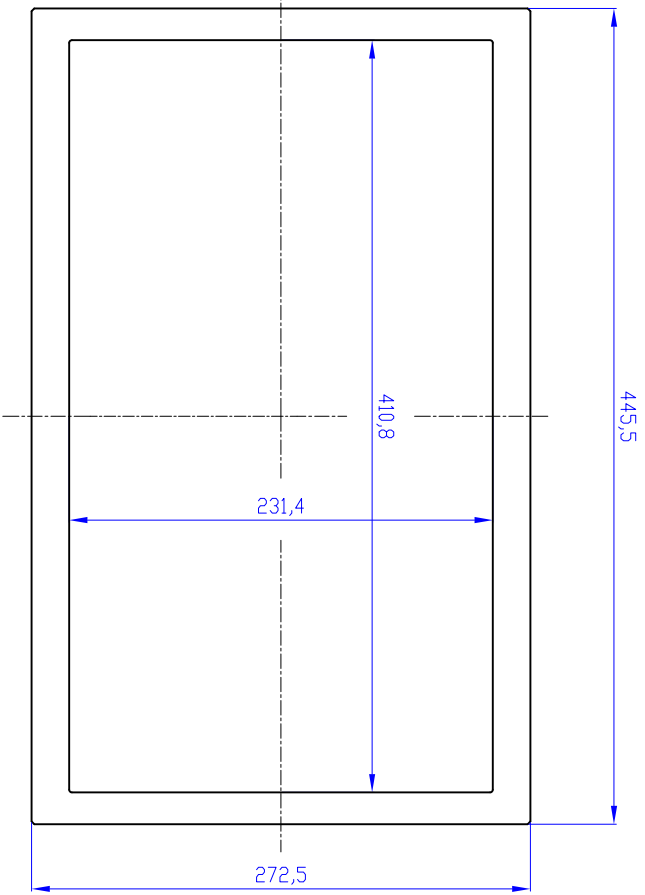
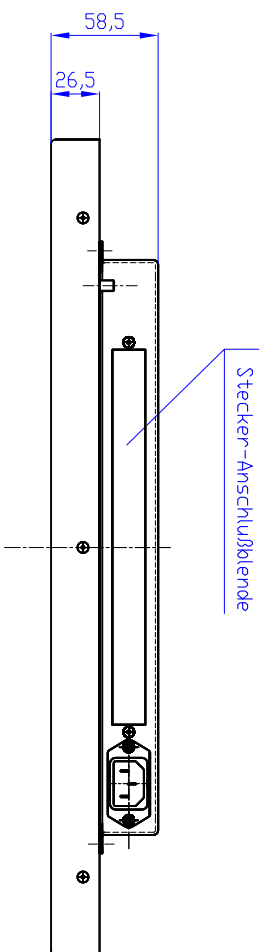
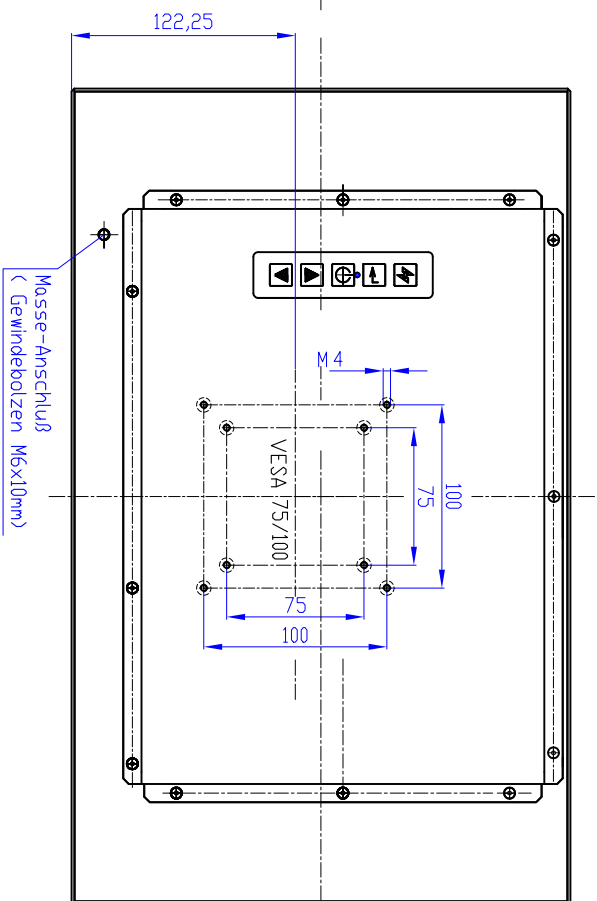


FRONTANSICHT



RÜCKANSICHT



© Alle Rechte und Irrtümer sowie Änderungen vorbehalten.

Anderungsstand 1 (14.10.15)

Änderungsnummer	Änderungsdatum	Änderungsbeschreibung	Gezeichnet	Geprüft	Freigegeben
1	14.10.15	Outline-Drawing	M-FLAT 19/10		